

TANDEMBOX plus BLUMOTION

Elemento de base – cajón



TANDEMBOX

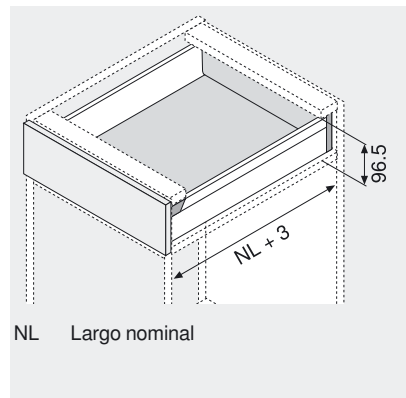
Producto



Descripción

- Con extracción total oculta y controlada
- TANDEM inside – para el deslizamiento ligero durante toda la vida del mueble
- Perfiles de acero blanco (W/G), acero gris (WA/G, RAL 9006), aluminio (EV/G) y acero inoxidable (IG/G, inox)
- Carga dinámica 30 y 50 kg
- Montaje del frontal sin herramientas
- Ajuste bidimensional del frente
- **BLUMOTION** integrado para lograr que los cajones se cierren de forma suave y silenciosa

Espacio ocupado



Información de pedido

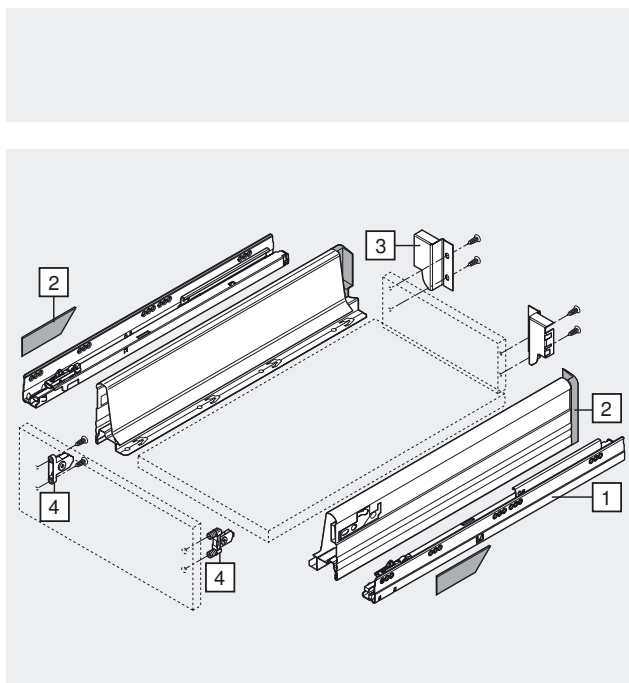
Largo nominal NL	Guías de cuerpo de mueble izquierda/derecha	
	30 kg	50 kg
270 mm	558.2701B	
300 mm	558.3001B	
350 mm	558.3501B	
400 mm	558.4001B	
450 mm	558.4501B	559.4501B
500 mm	558.5001B	559.5001B
550 mm	558.5501B	559.5501B
600 mm		559.6001B
650 mm		559.6501B

Perfiles y tapas izquierda/derecha			
W/G	WA/G	EV/G (Alu)	IG/G (Inox)
358M2702S		358M2702A	358M2702I
358M3002S		358M3002A	358M3002I
358M3502S		358M3502A	358M3502I
358M4002S		358M4002A	358M4002I
358M4502S		358M4502A	358M4502I
358M5002S		358M5002A	358M5002I
358M5502S		358M5502A	358M5502I
359M6002S		359M6002A	359M6002I
359M6502S		359M6502A	359M6502I

Con impresión individual de tapas a partir de 1000 piezas

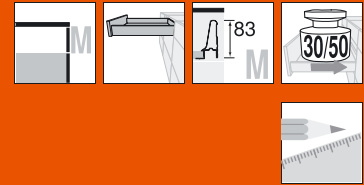
3 Adaptador trasera izquierda/derecha		
blanco, gris, niquelado	Z30M000S.04	
Trasera en acero		226

4 Fijación frontal		
Versión INSERTA	2 x	ZSF.3902
Versión para atornillar	2 x	ZSF.3502
Versión para prensar	2 x	ZSF.3602



TANDEMBOX plus BLUMOTION

Elemento de base – cajón



Planificación

Espacio ocupado	Cotas de montaje frente versión para atornillar B Recubrimiento	Cotas de taladrado frente montaje-INSERTA y para prensar	Cotas de montaje trasera

TANDEMBOX

Posición de atornillado de las guías c. de mueble

Largo nominal NL (mm)

270	
300	
350	
400	
450	
500	
550	
600	
650	

Prof mín. Interior cuerpo del mueble = largo nominal NL + 3 mm

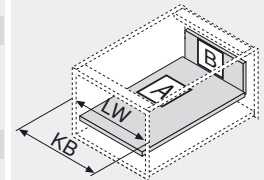
* Sólo para 558.4501B (30 kg)

Fijación guías de cuerpo de mueble

231

Cotas de corte tableros aglo de 16 mm

	Trasera 84 mm
	Fondo Trasera en madera NL - 24 mm Trasera en acero NL - 22 mm



KB Ancho de cuerpo de mueble
LW Ancho interior cuerpo de mueble
NL Largo nominal

Indicaciones para los laterales

Visión general – TANDEMBOX plus BLUMOTION	Aplicación ORGA-LINE – utensilios de cocina	172	250
Visión general – Aplicaciones ORGA-LINE	Conjuntos/accesorios ORGA-LINE	240	252
Aplicación ORGA-LINE – cubertería	Accesorios	242	232
Aplicación ORGA-LINE – piezas pequeñas	Montaje y ajuste	244	420
Aplicación ORGA-LINE – cubertería de cocina/cuchillos/electrodomésticos pequeños	Ayudas de montaje	248	510
	Para más información técnica		